



# IS FR08AW - IS FR10AW

Portable Sound System



**USER MANUAL**  
**MANUALE D'USO**

REV. 00/17

## INDICE

<b>INTRODUZIONE</b> .....	<b>3</b>
<b>PRECAUZIONI</b> .....	<b>4</b>
<b>OPERAZIONI PRELIMINARI</b> .....	<b>5</b>
<b>PANNELLO DI CONTROLLO</b> .....	<b>6</b>
<b>CONTROLLO REMOTO</b> .....	<b>7</b>
<b>CONNESSIONI</b> .....	<b>8</b>
<b>SPECIFICHE TECNICHE</b> .....	<b>14</b>
<b>CONFORMITÀ</b> .....	<b>15</b>

## INDEX

<b>INTRODUCTION</b> .....	<b>3</b>
<b>PRECAUTIONS</b> .....	<b>9</b>
<b>GETTING STARTED</b> .....	<b>10</b>
<b>CONTROL PANEL</b> .....	<b>11</b>
<b>REMOTE CONTROL</b> .....	<b>12</b>
<b>CONNECTIONS</b> .....	<b>13</b>
<b>TECHNICAL SPECIFICATIONS</b> .....	<b>14</b>
<b>CONFORMITY</b> .....	<b>15</b>

## INTRODUZIONE

Grazie per aver scelto il diffusore ITALIAN STAGE **IS FR08AW - IS FR10AW**.

**Vi auguriamo grandi soddisfazioni nell'utilizzo di diffusori ITALIAN STAGE.**

Si prega di leggere attentamente questo manuale prima dell'uso, in modo da poter sfruttare a pieno le caratteristiche di **IS FR08AW - IS FR10AW** e mantenere i massimi livelli di sicurezza e performance negli anni a venire.

Conservate questo manuale in un luogo sicuro ed asciutto, per potervi facilmente accedere.



### ATTENZIONE

Prima di accendere il dispositivo leggere attentamente le istruzioni di sicurezza per evitare incidenti o danneggiamenti del prodotto.

**Manuale utente (italiano) -> a partire da pagina 4**

## INTRODUCTION

Thank you for your purchase of the ITALIAN STAGE **IS FR08AW - IS FR10AW**.

**We hope that you will enjoy the use of the ITALIAN STAGE Speakers.**

Please read carefully through this manual before beginning to use, so that you will be able to take full advantage of the **IS FR08AW - IS FR10AW** features and enjoy trouble-free operation for years to come.

Please keep this manual at a safe and dry place where you easily can access it.



### CAUTION

Before switching on the instrument or device read carefully the safety instructions to avoid serious injuries or damage of the product.

**Operators manual (english) -> start from page 9**

# Manuale Utente IS FR08AW - IS FR10AW

## PRECAUZIONI

*Si prega di leggere attentamente prima di procedere*

### **Attenzione:**

Seguite sempre le precauzioni di base elencate di seguito per evitare la possibilità di lesioni gravi o addirittura di morte da: scosse elettriche, cortocircuiti, danni, incendi o altri pericoli. Queste precauzioni includono, ma non ne sono limitate, i seguenti punti:

### **Cavo di alimentazione (dispositivi con cavi di alimentazione):**

- Utilizzare solo la tensione corretta specificata per il dispositivo. La tensione necessaria è indicata sulla targhetta del dispositivo. Controllare il cavo di alimentazione di volta in volta per quanto riguarda sporcizia, danni o altro.
- Utilizzare solo il cavo di alimentazione o l'adattatore incluso. Non posizionare il cavo di alimentazione in prossimità di fonti di calore, quali: radiatori o caloriferi e non piegarlo eccessivamente, non posizionare oggetti pesanti su di esso, non collocarlo in una posizione dove chiunque possa camminarvi sopra, per evitare di danneggiare il cavo stesso.
- Togliere la spina dalla presa di corrente quando il dispositivo non viene utilizzato per lunghi periodi di tempo o durante i temporali. Quando rimuovete il cavo elettrico dal dispositivo o da una presa, afferrate sempre la spina e non il cavo. Tirando il cavo esso può danneggiarsi.
- Per evitare rumori indesiderati, assicurarsi che ci sia distanza sufficiente (almeno 50 cm) tra l'adattatore di alimentazione ed il dispositivo. Non coprire o avvolgere l'adattatore con un panno o una coperta.

### **Posizionamento:**

- Durante l'installazione del dispositivo, assicurarsi che la presa utilizzata sia facilmente accessibile. In caso di problemi o malfunzionamenti, spegnere immediatamente l'interruttore di alimentazione e scollegare la spina dalla presa di corrente. Quando non si utilizza il prodotto per un lungo periodo di tempo, assicurarsi di scollegare il cavo di alimentazione dalla presa di corrente.
- Una ventilazione inadeguata può causare surriscaldamento, con conseguenti danni al dispositivo, o addirittura, incendi.
- Non esporre il dispositivo a polvere o vibrazioni, al gelo o sorgenti di calore estreme ( come ad esempio: luce solare diretta, in prossimità di un calorifero oppure all'interno di un'automobile durante le ore diurne) per evitare la possibilità di deformazione della scocca o danni ai componenti interni.
- Non collocare il dispositivo in posizione instabile, per evitare che cada.
- Non ostruire le prese d'aria. Questo dispositivo è dotato di fori di ventilazione nella parte inferiore / posteriore per evitare che la temperatura interna diventi troppo elevata.
- Non utilizzare il dispositivo in prossimità di emittenti televisive, radiofoniche, telefoni cellulari o altri dispositivi radio. Ciò può causare rumore, sia nel dispositivo stesso che nell'apparecchio televisivo o radio.

### **Connessioni e movimentazione:**

- Prima di collegare il dispositivo ad altre apparecchiature, spegnere l'alimentazione per tutti i dispositivi. Prima di accendere o spegnere tutti i dispositivi, impostare tutti i livelli di volume al minimo.

- Non utilizzare il dispositivo o le cuffie per lunghi periodi di tempo o con livelli di volume eccessivi, poiché ciò, potrebbe causare danni permanenti dell'udito. Se si verifica una perdita di udito o ronzio nelle orecchie, consultare un medico.
- Non appoggiare pesi o collocare oggetti pesanti sul dispositivo; evitare di esercitare eccessiva pressione su pulsanti, interruttori o connettori.

#### **Non aprire:**

- Non aprire lo strumento né tentare di disassemblare i componenti interni o di modificarli in alcun modo. Il dispositivo non contiene parti riparabili dall'utente. Se dovesse verificarsi un malfunzionamento, non utilizzare lo strumento e farlo ispezionare da personale qualificato.

#### **Esposizione all'acqua:**

- Non esporre il dispositivo alla pioggia, non usatelo vicino a corsi d'acqua o in condizioni di umidità, o in presenza di liquidi che possano penetrare all'interno. Non inserire o rimuovere la spina elettrica con le mani bagnate.

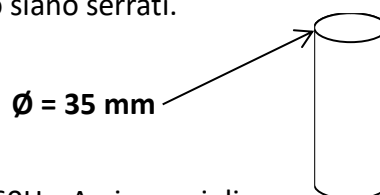
#### **Se notate qualche anomalia:**

- Se il cavo di alimentazione o la spina viene in qualche modo danneggiato, o se vi è un'improvvisa perdita di suono durante l'uso del dispositivo, o se qualche cattivo odore o fumo sembra provenire dallo strumento, spegnere immediatamente l'interruttore di alimentazione, scollegare la spina dalla presa di corrente, e fare ispezionare l'apparecchio da personale qualificato.

## **OPERAZIONI PRELIMINARI**

### **Installazione**

Posizionare il diffusore su una superficie piana e solida (tavolo, terra, ecc.) o utilizzare uno stativo con flangia di 35 mm. Assicurarsi che tutti gli elementi di fissaggio siano serrati.

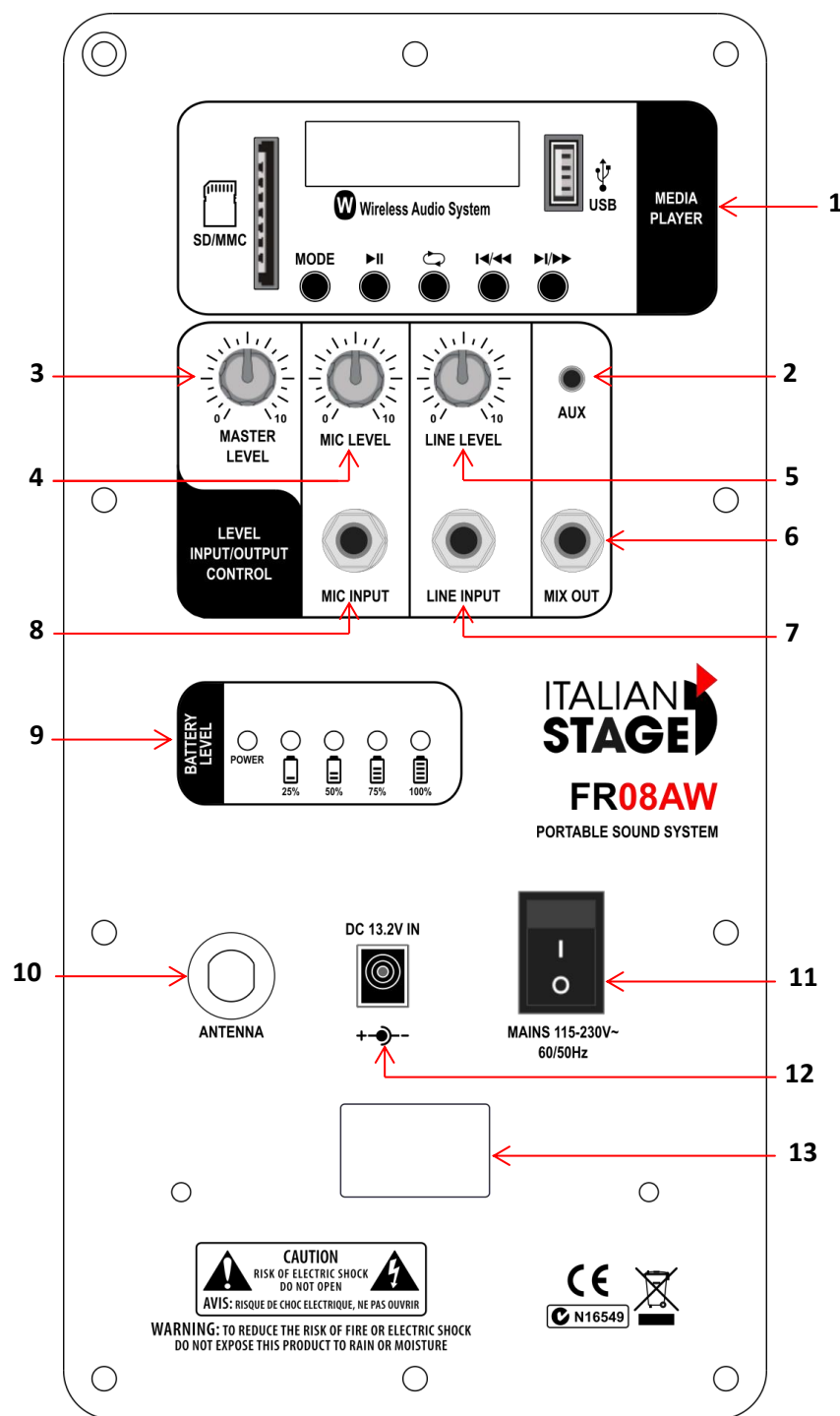


### **Connessioni elettriche e collegamenti audio**

Si prega di collegare il cavo di alimentazione 110/220 (230) V 50/60Hz. Assicurarsi di impostare il selettore di potenza in ingresso alla tensione di rete disponibile. Collegare tutti i segnali di input / output con XLR e/o cavi jack 6,3 millimetri. Non collegare più ingressi dello stesso tipo contemporaneamente (ad es. RCA/ Jack 6,3 mm).

Dopo aver terminato tutti i collegamenti audio, impostate il volume master (ove presente) a "0". Accendete la sorgente audio e i diffusori. Impostate il livello Mic/Line a ore 12 e aumentate il volume master fino a livello desiderato.

# PANNELLO DI CONTROLLO



## 1 Sezione multimediale

### SD

In questa presa potete inserire una memoria tipo SD (SD MEMORY CARD) contenente file audio.

### USB

In questa presa potete inserire una memoria tipo USB (USB FLASH DRIVE) contenente file audio.

### MODE

Premendo questo tasto si sceglie la sorgente contenente i file audio fra: SD, USB o un lettore Bluetooth esterno.

### ▶|| Riproduzione/Pausa

Questo tasto esegue o ferma la riproduzione.

### ↺ Ripeti brano

Questo tasto ripete il brano selezionato.

### ◀ Brano precedente

Questo tasto passa alla brano precedente.

### ▶ Brano successivo

Questo tasto passa alla brano successivo.

### 2 Aux

Connettore Jack 3 mm per collegare una sorgente esterna.

### 3 Livello master

Regolazione del livello generale di tutti i segnali.

### 4 Livello microfono

Regolazione del livello del microfono in ingresso.

### 5 Controllo volume Ingresso Linea

Usa questo controllo per regolare il livello della sorgente Linea.

### 6 Uscita miscelata

Connettore Jack 6,3 mm di uscita miscelata degli ingressi linea e microfono.

### 7 Ingresso linea

Consente di collegare un apparecchio esterno (CD, radio / DVD, ecc.) tramite Jack 6,3 mm.

### 8 Ingresso microfonico

Consente di collegare un microfono tramite Jack 6,3 mm.

### 9 Livello batteria

Questa barra led indica il livello di carica della batteria.

### 10 Antenna

Antenna per microfono senza fili in dotazione.

### 11 ON/OFF Power Switch

Interruttore di accensione/spengimento del diffusore.

### 12 Ingresso per caricabatteria

Connettere a questo ingresso l'alimentatore esterno fornito in dotazione.

### 13 Etichetta

Numero seriale e caratteristiche elettriche.

## CONTROLLO REMOTO

L'uso del media player e del controllo remoto dipendono dal tipo di supporto utilizzato. Alcuni tasti sono attivi o inattivi a seconda del dispositivo SD CARD, USB memory o BLUETOOTH usato per riprodurre i file audio.



Questo tasto esegue o ferma la riproduzione del file audio corrente.



Con questa opzione potete impostare una equalizzazione per i file audio da riprodurre: Rock, Pop, Classic, Jazz, Blues, Hall, Bass, Soft, Country, Opera, Norma.



Premete questi tasti per ridurre o incrementare il volume.



Salta direttamente ad una canzone specifica. Tutte le canzoni contenute in una memoria sono ordinate in successione numerica e alfabetica: selezionando un numero suonerà la corrispondente canzone nella lista.



Questi tasti permettono di saltare 100 o 200 file audio ogni volta.



Premete per saltare al file audio precedente o successivo.



Ferma la riproduzione del file audio corrente.



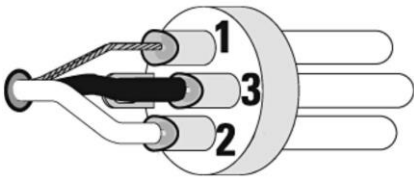
Questo tasto commuta tra: USB FLASH DRIVE, SD MEMORY CARD, BLUETOOTH DEVICE.



Questo tasto esclude l'audio del file audio corrente.

# CONNESSIONI

## CONNESSIONE TRAMITE XLR

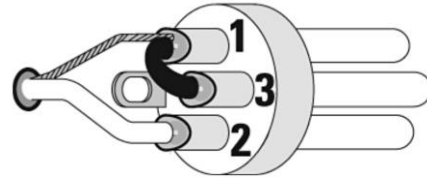


### CABLAGGIO BILANCIATO

1 TERRA

3 NEGATIVO (-)

2 POSITIVO (+)



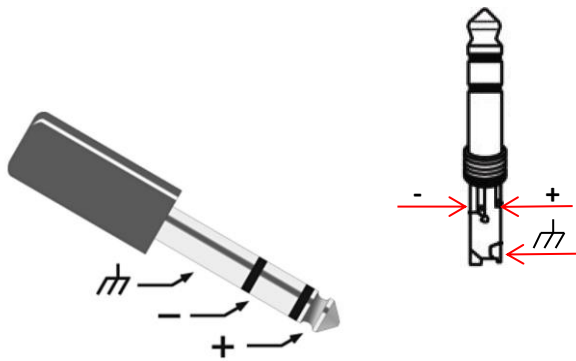
### CABLAGGIO SBILANCIATO

1 TERRA

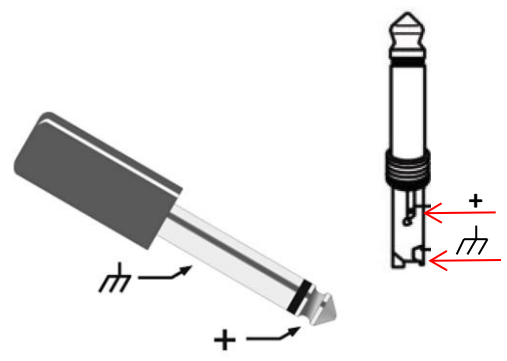
3 PONTE CON PIN 1

2 POSITIVO (+)

## CONNESSIONE TRAMITE JACK 6.3 mm



### CABLAGGIO BILANCIATO JACK STEREO



### CABLAGGIO SBILANCIATO JACK MONO



# User Manual IS FR08AW - IS FR10AW

## PRECAUTIONS

*Please read carefully before proceeding*

### **Warning:**

Always follow the basic precautions listed below to avoid the possibility of serious injury or even death from: electrical shock, short-circuiting, damages, fire or other hazards. These precautions include, but are not limited to, the following:

### **Power supply / power cord (devices with power cords/power supplies):**

- Only use the voltage specified as correct for the device. The required voltage is printed on the type plate of the device. Check the power cable from time to time regarding dirt, damage or other influence.
- Use only the included power cord / power supply or adaptor. Do not place the power chord near heat sources such as: heaters or radiators, and do not excessively bend or otherwise damage the cord, place heavy objects on it, or place it in a position where anyone could walk on, trip over, or roll anything over it.
- Remove the electric plug from the outlet when the device is not to be used for extended periods of time, or during electrical storms. When removing the electric plug from the device or an outlet, always hold the plug itself and not the cord. Pulling by the cord can damage it.
- To avoid generating unwanted noise, make sure there is adequate distance (50 cm or more) between the AC power adaptor and the device. Do not cover or wrap the AC power adaptor with a cloth or blanket.

### **Location:**

- When setting up the device, make sure that the AC outlet you are using is easily accessible. If some trouble or malfunction occurs, immediately turn off the power switch and disconnect the plug from the outlet.

When you are not using the product for a long time, make sure to unplug the power cord from the wall AC outlet.

- Inadequate ventilation can result in overheating, possibly causing damage to the device(s), or even fire.
- Do not expose the device to excessive dust or vibrations, or extreme cold or heat (such as: in direct sunlight, near a heater, or in a car during the day) to prevent the possibility of panel disfiguration or damage to the internal components.
- Do not place the device in an unstable position where it might accidentally fall over.
- Do not block the vents. This device has ventilation holes at the bottom/rear to prevent the internal temperature from becoming too high. In particular, do not place the device on its side or upside down.
- Do not use the device in the vicinity of: a TV, radio, stereo equipment, mobile phone, or other electric devices. Doing so may result in noise, both in the device itself and in the TV or radio next to it.

### **Connections and handling:**

- Before connecting the device to other devices, turn off the power for all devices. Before turning the power on or off for all devices, set all volume levels to minimum.

- Do not use the device or headphones for a long period of time at a high or uncomfortable volume level, since this can cause permanent hearing loss. If you experience any hearing loss or ringing in the ears, consult a physician.
- Do not rest your weight on the device or place heavy objects on it, and avoid use excessive force on the buttons, switches or connectors

**Battery powered devices:**

- In the event that the device is not used for prolonged periods of time, however, it is advisable to periodically perform some charge / discharge cycles of the battery, to prolong the life of the battery.

**Do not open:**

- Do not open the device or attempt to disassemble the internal parts or modify them in any way. The device contains no user-servicable parts. If it should appear to be malfunctioning, discontinue use immediately and have it inspected by qualified service personnel.

**Water warning:**

- Do not expose the device to rain, use it near water or in damp or wet conditions on it containing liquids which might spill into any openings. Never insert or remove an electric plug with wet hands.

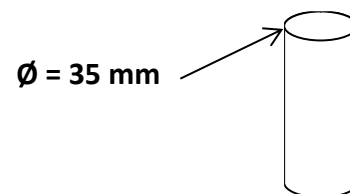
**If you notice any abnormality:**

- If the power cord or plug becomes frayed or damaged, or if there is a sudden loss of sound during use of the device, or if any unusual smells or smoke should appear to be caused by it, immediately turn off the power switch, disconnect the electric plug from the outlet, and have the device inspected by qualified service personnel.

## GETTING STARTED

### Installation

Place the speaker on a solid flat surface (table, ground, etc.) or use a solid speaker stand with 35mm flange. Make sure that all fixings are tight.

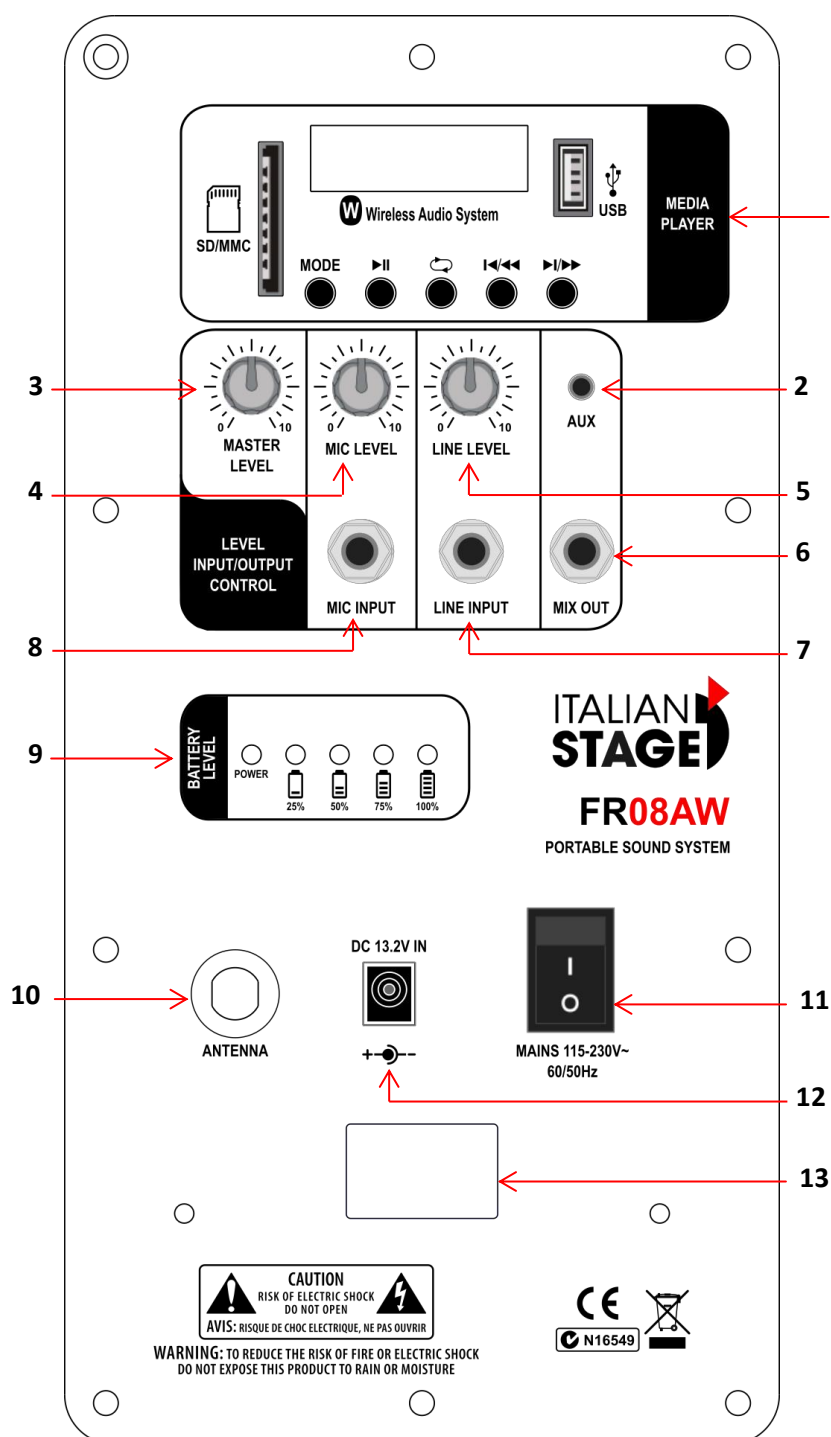


### Power connection and wiring

Please connect the power cable to 110/220(230)V 50/60Hz power voltage. Make sure to set the power input selector to the available net voltage. Connect all input/output signals with XLR and/or 6.3 mm jack cables. Do not connect multiple inputs possibilities (ex. RCA/ Jack 6,3 mm) with more than one cable.

After you finished all audio connections set master volume (if available) to “0”. Switch on audio source and speaker power. Set Mic/Line level to 12 o'clock position and increase master volume to comfortable level.

# CONTROL PANEL



## 1 Multimedia section

### SD

In this socket you can insert an SD memory card containing audio files.

### USB

In this socket you can insert a USB drive containing audio files.

### MODE

Push this button to select the audio source from SD, USB or Bluetooth external devices.

### ▶|| Play/Pause

This button plays or pauses the current audio file.

### ⏮ Song repeat

It repeats the current song.

### ⏪ Previous song

Skip to previous song.

### ⏩ Next song

Skip to the next song.

### 2 Aux

Use this 3 mm Jack socket to connect external source.

### 3 Master level

This potentiometer sets the general level of all signals.

### 4 Microphone level

This potentiometer sets the microphone level.

### 5 Line input level

This potentiometer sets the line input level.

### 6 Mix outputs

Use this 6.3 mm Jack socket to send a mix of all signals to an external audio system.

### 7 Line input

Use this 6.3 mm Jack socket to connect external device (keyboard, CD, radio / DVD, etc.).

### 8 Microphone input

Use this 6.3 mm Jack socket to connect a microphone.

### 9 Battery level

This LED bar indicates the battery charging status.

### 10 Antenna

This is the antenna connector for the wireless microphone receiver.

### 11 ON/OFF Power Switch

Press to power on/off the speaker box.

### 12 DC power input

Use this socket to connect the included DC power adapter.

### 13 Label

Serial number and electrical characteristics.

# REMOTE CONTROL

Media player and remote control functioning depend on the source or audio file types. Some Keys are operating or not depending on SD, USB memory or Bluetooth audio source.



This key plays or stops the current song.



Use this option to set a sound EQ for audio files reproduction: Rock, Pop, Classic, Jazz, Blues, Hall, Bass, Soft, Country, Opera, Norma.



Use these keys to move the sound volume up or down.



Skip to a specific song number. All songs are sorted in numeric and alphabetical order. Select a number to play the corresponding song.



Use these keys to skip up to 100 or 200 song numbers.



Use these keys to jump to next or previous song.



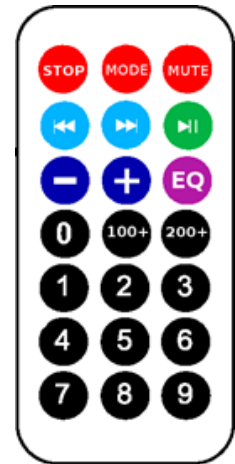
Use this key to stop the current song reproduction.



Use this key to select the audio source from: USB FLASH DRIVE, SD MEMORY CARD, BLUETOOTH DEVICE.

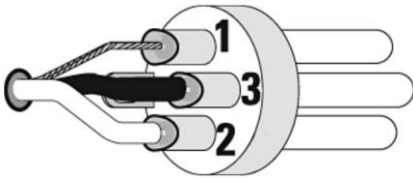


Use this key to mute the audio on current song.



# CONNECTIONS

## XLR CONNECTIONS

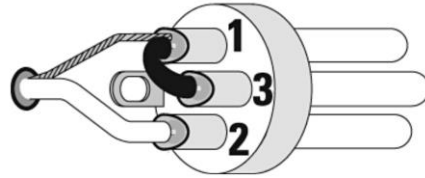


### BALANCED WIRING

1 GROUND, SHIELDING

3 NEGATIVE SIGNAL (-)

2 POSITIVE SIGNAL (+)



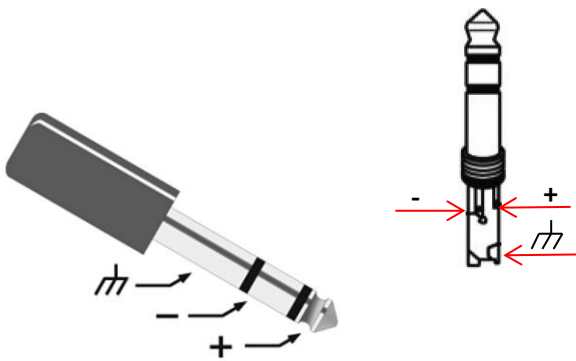
### UNBALANCED WIRING

1 GROUND, SHIELDING

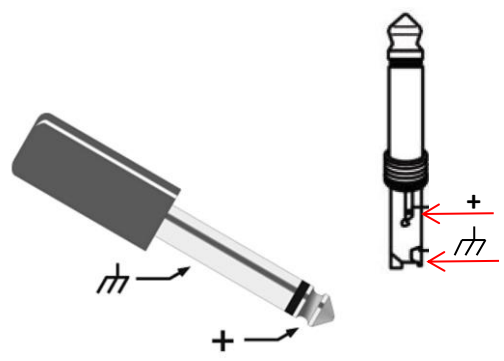
3 BRIDGED TO PIN 1

2 POSITIVE SIGNAL (+)

## JACK 6.3 mm CONNECTIONS



### STEREO JACK BALANCED WIRING



### MONO JACK UNBALANCED WIRING

## SPECIFICHE TECNICHE TECHNICAL SPECIFICATIONS

<b>MODEL</b>	<b>IS FR08AW</b>	<b>IS FR10AW</b>
MULTIMEDIA PLAYER	Usb Flash Drive, Sd Memory Card, Bluetooth Device, Remote Control	
WIRELESS MICROPHONE	VHF dynamic handheld transmitter (211.500 MHz)	
HF DIAPHRAM	1"Driver	1"Driver
LF CONE	8"	10"
LF VOICE COIL	1,5" VC	1,5" VC
LINE OUTPUT	Jack 6,3 mm	Jack 6,3 mm
LINE INPUT	Jack 6,3 mm + Jack 3 mm	Jack 6,3 mm + Jack 3 mm
MIC INPUT	Jack 6,3 mm	Jack 6,3 mm
RMS POWER	D class 30 W	D class 50 W
PEAK POWER	60 W	100 W
FREQUENCY RESPONSE	50hz-18khz	40hz-18khz
SENSETYVITY 1 W/1m	88 dB	90 dB
DIMENSIONS	25x40x20 cm (WxHxD)	30x46x27 cm (WxHxD)
WEIGHT	6 Kg	7.5 Kg

## CONFORMITÀ CONFORMITY

I  
T  
A  
L  
I  
A  
N  
O

I prodotti sono stati progettati e realizzati con materiali e componenti di alta qualità, sono riciclabili e i materiali possono essere riutilizzati. Il simbolo indica che il prodotto deve essere smaltito separatamente dai rifiuti domestici una volta giunto a fine della vita. Vi preghiamo di smaltire questo apparecchio presso il vostro punto di raccolta o di riciclaggio.

Tutte le specifiche ed il design sono soggetti a modifiche senza preavviso. Tutte le informazioni sono corrette al momento della stampa. ITALIAN STAGE non garantisce per l'accuratezza o la completezza di qualsivoglia descrizione, fotografia o dichiarazione contenuta nel presente manuale. Colori e specifiche stampati possono variare leggermente rispetto al prodotto. I prodotti ITALIAN STAGE vengono venduti esclusivamente attraverso rivenditori autorizzati. Questo manuale è protetto da copyright.

Ogni copia o la stampa è consentita solo tramite consenso scritto di ITALIAN STAGE. Lo stesso vale per la riproduzione o la copia di immagini.

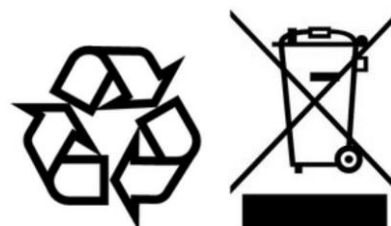
E  
N  
G  
L  
I  
S  
H

Products are designed and manufactured with high quality materials and components, which are recyclable and can be reused. The symbol means that your product should be disposed of separately from household waste when it reaches end of life. Please dispose of this equipment at your local collection point or recycling center.

All specifications and design are subject to change without notice. All information was correct at time of printing.

ITALIAN STAGE does not guarantee for the accuracy or completeness of any description, photo or statement contained in this manual. Printed colors and specifications may slightly vary from product. Products from ITALIAN STAGE are only sold through authorized dealer. This manual is protected by copyright.

Any copying or printing is only allowed with written consent of ITALIAN STAGE. The same applies to reproduction or copying of images.





**ITALIAN STAGE**

is a brand of

PROEL SPA

(Worldwide Headquarters)

Via alla Ruenia, 37/43

64027 Sant'Omero (TE) – ITALY

Tel. +39 0861 81241

Fax +39 0861 887862

P.I. 00778590679

N.Reg.AEE IT 0802000002762

[www.italian-stage.com](http://www.italian-stage.com)